



**ADAPTIVE
CUTTING
SYSTEM**

Owner's Manual

Guide d'utilisation / Manual del propietario



RIP-GUIDES ARE COVERED IN THIS MANUAL



RIP-GUIDE COMPONENTS

⚠ ATTENTION: This product is intended for use with the Kreg Adaptive Cutting System Plunge Saw + Guide Track (Item # ACS2000). Rip Guides position a workpiece for cuts up to 13" wide.

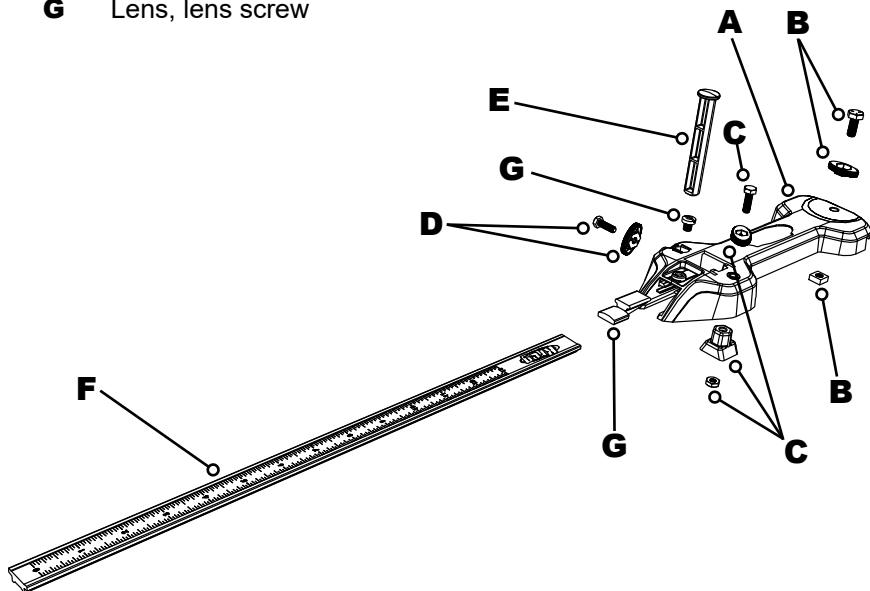
⚠ WARNING: When making cuts less than 1" wide, support the guide track with scrap stock the same thickness as the workpiece to keep the track from tipping or deflecting and exercise caution while cutting.

⚠ WARNING: This product can expose you to chemicals including Acrylonitrile and other chemicals, which are known to the State of California to cause cancer and reproductive harm. For more information go to www.P65Warnings.ca.gov.

⚠ WARNING: Drilling, sawing, sanding or machining wood products can expose you to wood dust, a substance known to the State of California to cause cancer. Avoid inhaling wood dust or use a dust mask or other safeguards for personal protection. For more information go to www.P65Warnings.ca.gov/wood.

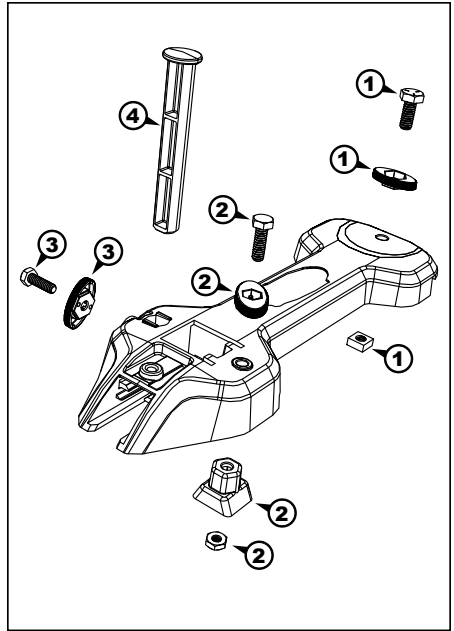
NAME

- A** Guide body
- B** Large bolt, handle, square nut
- C** Small bolt, handle, wedge, hex nut
- D** Small bolt, handle
- E** Leveling foot
- F** Stop bar
- G** Lens, lens screw

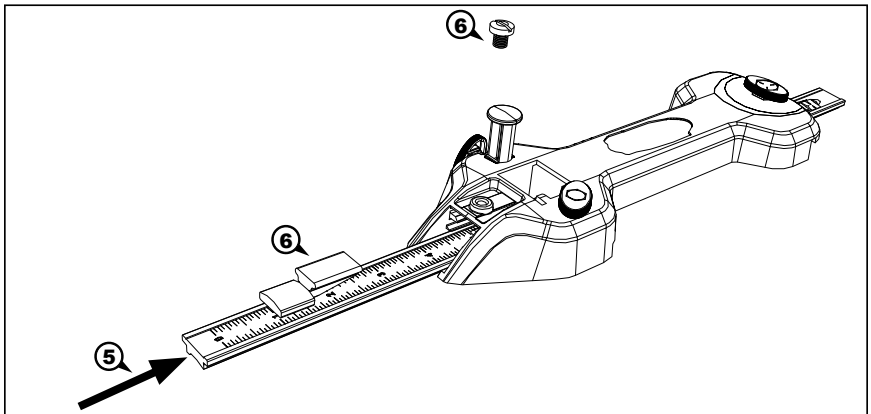


ASSEMBLE

- (1) Install the large bolt, handle, and square nut in the guide body. Tighten the assembly to draw the bolt head into the handle. Loosen the assembly $\frac{1}{2}$ -1 turn so the nut will slide into the guide-track T-slot.
- (2) Install a small bolt, handle, wedge, and hex nut in the guide body. Tighten the assembly to draw the bolt head into the handle and the nut into the wedge. Loosen the assembly to accept the stop bar.
- (3) Assemble the remaining small bolt and handle and thread it all the way into the guide body to draw the bolt head into the handle.
- (4) Loosen the assembly and install the leveling foot.

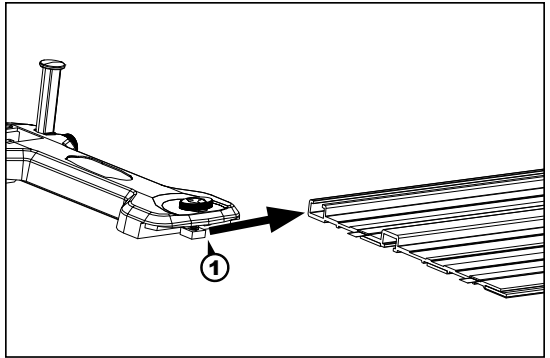


- (5) Slide the stop bar into the guide body so the zero-mark end is visible at the leveling-foot end of the body.
- (6) Install the lens and lens screw. Repeat these steps to assemble the second Rip Guide.

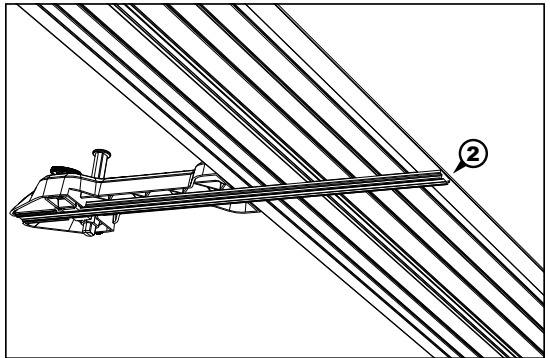


CALIBRATE

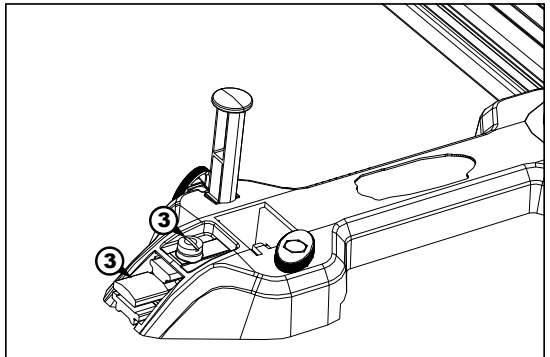
- (1) Slide the square nut into the guide track T-slot. Tighten the knob.



- (2) Extend the stop bar under the guide track until the end of the bar aligns with the trimmed edge of the anti-chip strip. Tighten the wedge knob.



- (3) Loosen the lens screw and align the lens hairline with the stop-bar zero mark. Tighten the screw. Repeat these steps to calibrate the second Rip Guide.



USING THE RIP-GUIDES

⚠ ATTENTION: For all cuts, position the workpiece under the guide track with the waste to the outside. For cuts less than 4" wide, support the guide track with scrap the same thickness as the workpiece to keep the track from tipping.

- (1) Position one Rip Guide a minimum of 6" from the cord-manager end of the guide track to allow lead-in room for the saw. Position the second Rip Guide 2" from the far end of the workpiece.

⚠ ATTENTION: The right-hand and left-hand orientation of the leveling feet on the guide bodies is for manufacturing efficiency only. The leveling feet can be oriented to the inside or outside of the paired guides.

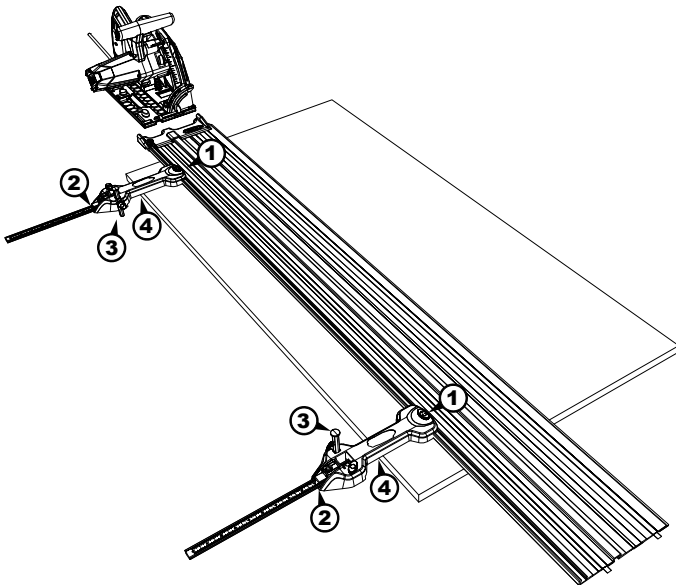
⚠ ATTENTION: With the cord-manager end of the workpiece 6" from the end of the track, both tracking controls engage the guide track and the saw blade plunges into the workpiece to start the cut.

- (2) Adjust the stop bars until the desired dimension aligns with the lens hairline.
Lock the bars.
- (3) Adjust the leveling feet to the thickness of the workpiece, aligning the dimension on the foot with the raised boss on the guide body.

⚠ ATTENTION: For a workpiece thickness not indicated on the leveling foot, insert the workpiece under the guide track (not the guide body) and adjust the leveling foot.

- (4) Position the guide track on the workpiece with the ends of both stop bars against the edge of the workpiece.
- (5) Place the saw on the track and make the cut.

⚠ ATTENTION: After removing the Rip-Guides from the guide track, tighten all knobs to prevent loss of parts.



COMPOSANTS DU GUIDE LONGITUDINAL

⚠ ATTENTION : Cet article doit être utilisé avec la scie plongeante et le guide sur rail du système de coupe adaptable de Kreg (Article # ACS2000). Les guides longitudinaux se fixent sur les pièces à travailler afin d'effectuer des coupes d'une largeur allant jusqu'à 33,02 cm.

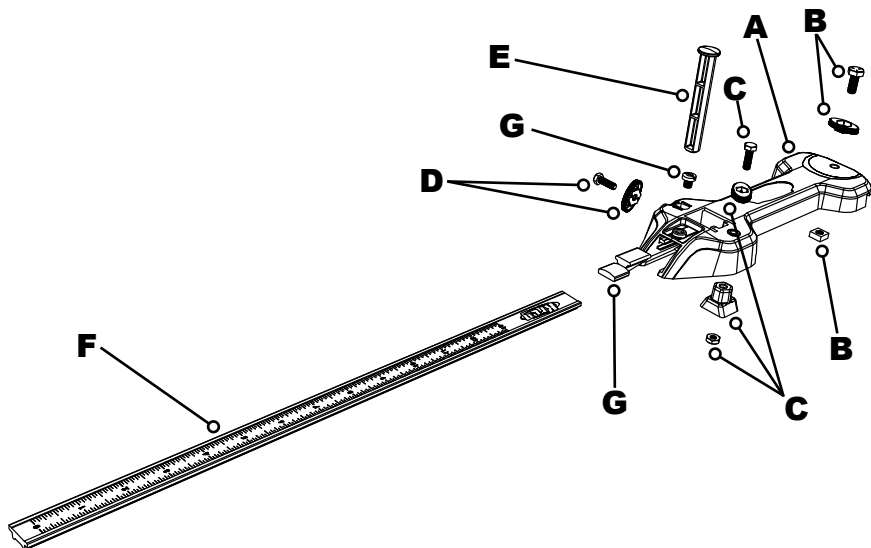
⚠ AVERTISSEMENT : Lorsque vous effectuez des coupes de moins de 2,54 cm de largeur, soutenez le rail de guidage avec des retailles de la même épaisseur que la pièce pour éviter que le rail ne bascule ou ne dévie, et soyez prudent lors de la coupe.

⚠ AVERTISSEMENT : Cet article peut vous exposer à des produits chimiques, notamment à l'acrylonitrile et à d'autres produits chimiques reconnus par l'État de la Californie comme étant la cause de cancers et de problèmes liés aux fonctions reproductrices. Pour plus de renseignements, rendez-vous au www.P65Warnings.ca.gov.

⚠ AVERTISSEMENT : Le perçage, le sciage, le ponçage et l'usinage des produits en bois peuvent vous exposer à de la poussière de bois, une substance reconnue par l'État de la Californie comme étant la cause de cancers. Évitez d'inhaler la poussière de bois ou utilisez un masque antipoussières ou d'autres mesures de sécurité pour vous protéger. Pour plus de renseignements, rendez-vous au www.P65Warnings.ca.gov/wood.

NOM

- A** Corps du guide
- B** Grand boulon, poignée, écrou carré
- C** Petit boulon, poignée, cale, écrou hexagonal
- D** Petit boulon, poignée
- E** Pied niveleur
- F** Barre d'arrêt
- G** Lentille, vis de lentille



ASSEMBLER

(1) Installez le grand boulon, la poignée et l'écrou carré dans le corps du guide. Serrez l'ensemble jusqu'à ce que la tête du boulon soit insérée dans la poignée.

Desserrez l'ensemble d'un demi-tour à un tour pour permettre à l'écrou de glisser dans les fentes en T du guide sur rail.

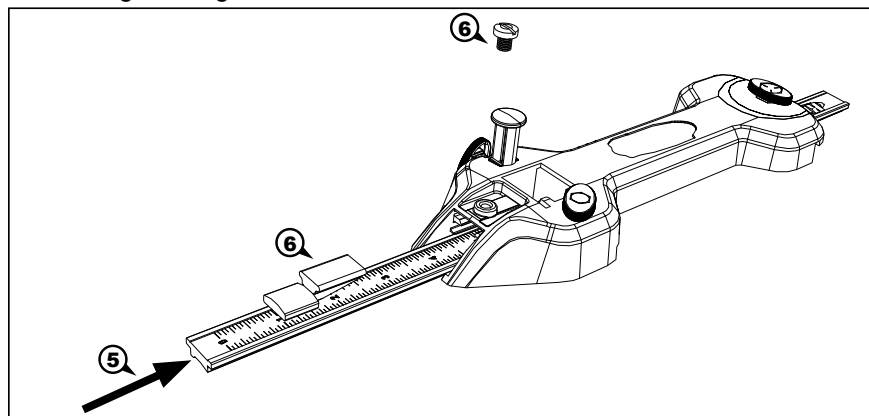
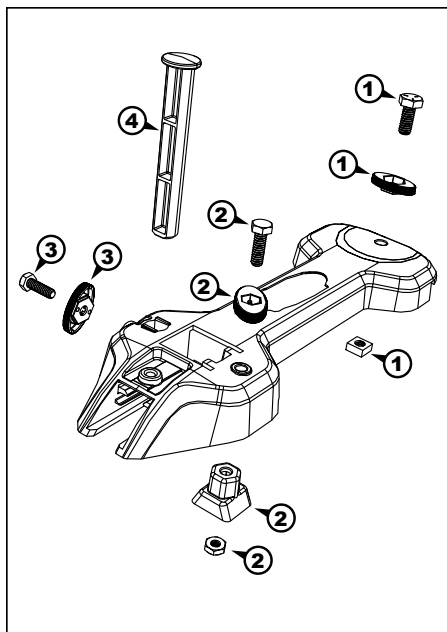
(2) Installez un petit boulon, une poignée, une cale et un écrou hexagonal dans le corps du guide. Serrez l'ensemble jusqu'à ce que la tête du boulon soit insérée dans la poignée et l'écrou dans la cale. Desserrez l'ensemble pour y installer la barre d'arrêt.

(3) Assemblez le petit boulon et la poignée restants et vissez-les complètement dans le corps du guide pour insérer la tête du boulon dans la poignée.

(4) Desserrez l'ensemble et installez le pied niveleur.

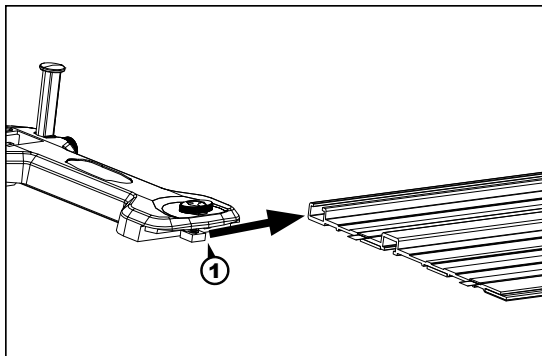
(5) Faites glisser la barre d'arrêt dans le corps du guide de sorte que l'extrémité de la marque du zéro soit visible à l'extrémité du pied niveleur du corps.

(6) Installez la lentille et la vis de lentille. Répétez ces étapes pour assembler le deuxième guide longitudinal.

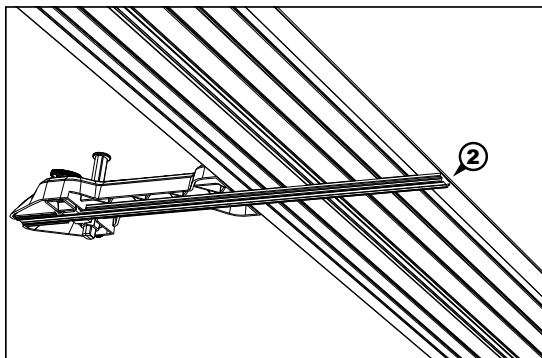


ÉTALONNER

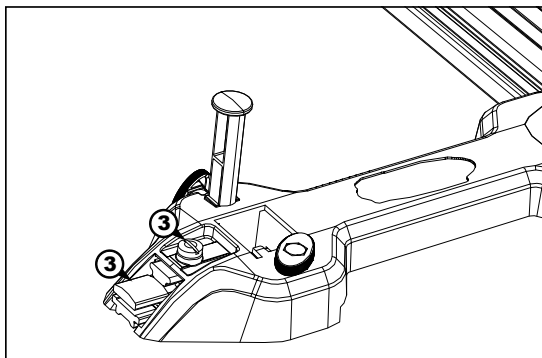
(1) Faites glisser l'écrou carré dans les fentes en T du guide. Vissez le bouton.



(2) Allongez la barre d'arrêt sous le rail de guidage jusqu'à ce que l'extrémité de la barre soit alignée sur l'extrémité taillée de la bande anti-éclats. Vissez le bouton de la cale.



(3) Desserrez la vis de lentille et alignez la bordure de la lentille sur la marque du zéro de la barre d'arrêt. Serrez la vis. Répétez ces étapes pour étalonner le deuxième guide longitudinal.



UTILISER LES GUIDES LONGITUDINAUX

ATTENTION : Faites toujours vos coupes en vous assurant que la pièce à travailler se trouve sous le guide sur rail, et que la sciure est évacuée vers l'extérieur. Pour les coupes de moins de 10,16 cm de largeur, soutenez le rail de guidage avec des retailles de la même épaisseur que la pièce à travailler pour éviter que le rail ne bascule.

(1) Fixez un guide longitudinal à une distance minimale de 15,24 cm de l'extrémité du dispositif de dégagement du cordon, situé au bout du guide sur rail, afin de laisser suffisamment d'espace pour positionner la scie. Positionnez le deuxième guide longitudinal à une distance de 5,08 cm de l'extrémité de la pièce à travailler.

ATTENTION : L'orientation des pieds niveleurs sur les corps de guidage pour une utilisation avec la main gauche et la main droite ne sert qu'à des fins d'efficacité lors de la fabrication. Les pieds niveleurs peuvent être orientés vers l'intérieur ou l'extérieur des guides appariés.

ATTENTION : Lorsque le dispositif de gestion du cordon placé à l'extrémité de la pièce à travailler se trouve à 15,24 cm du guide parallèle, les deux dispositifs de fixation au rail peuvent être engagés dans le rail et la fonction de coupe en plongée de la scie peut être utilisée pour amorcer la coupe.

(2) Ajustez les barres d'arrêt jusqu'à ce que la dimension désirée soit alignée sur la bordure de la lentille. Verrouillez les barres.

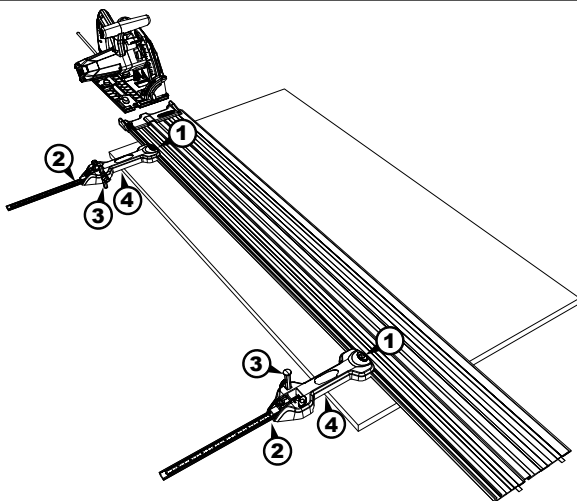
(3) Ajustez les pieds niveleurs à l'épaisseur de la pièce à travailler, en alignant la dimension du pied sur la saillie surélevée sur le corps du guide.

ATTENTION : Pour une épaisseur de pièce non indiquée sur le pied niveleur, insérez la pièce à travailler sous le guide sur rail (et non le corps de guide) et ajustez le pied niveleur.

(4) Positionnez le guide sur rail sur la pièce à travailler afin que les extrémités des deux barres d'arrêt s'alignent sur le bord de la pièce.

(5) Placez la scie sur le rail et effectuez la coupe.

ATTENTION : Après avoir retiré les guides longitudinaux du guide sur rail, resserrez tous les boutons pour éviter de perdre des pièces.



COMPONENTES DE LA GUÍA DE CORTE

⚠ ATENCIÓN: este producto está diseñado para usarse con la sierra con perforación + riel de guía del sistema de corte adaptativo Kreg (Artículo #ACS2000). Las guías de corte ubican una pieza de trabajo para cortes de hasta 33,02 cm de ancho.

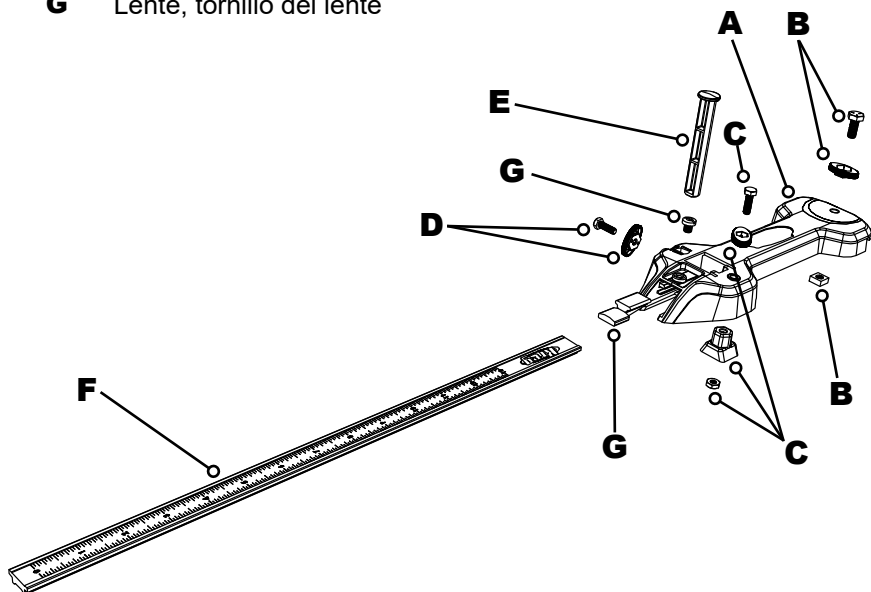
⚠ ADVERTENCIA: cuando realice cortes de menos de 2,54 cm de ancho, apoye el riel de guía con material que no utilice que sea del mismo grosor que la pieza de trabajo para evitar que el riel se vuelque o se desvíe, y tenga cuidado al cortar.

⚠ ADVERTENCIA: este producto puede exponerlo a sustancias químicas, incluidas el acrilonitrilo y otros químicos, reconocidos por el estado de California como causantes de cáncer o daños en el aparato reproductivo. Para obtener más información, visite www.P65Warnings.ca.gov.

⚠ ADVERTENCIA: los productos para taladrar, aserrar, lijar o cortar madera pueden exponerlo al polvo de madera, una sustancia reconocida por el estado de California como causante de cáncer. Evite inhalar el polvo de la madera o utilice una mascarilla antipolvo u otros artículos de protección personal. Para obtener más información, visite www.P65Warnings.ca.gov/wood.

NOMBRE

- A** Cuerpo de la guía
- B** Perno grande, manija, tuerca cuadrada
- C** Perno pequeño, manija, cuña, tuerca hexagonal
- D** Perno pequeño, manija
- E** Pie de nivelación
- F** Barra de tope
- G** Lente, tornillo del lente



ENSAMBLAJE

(1) Instale el perno grande, la manija y la tuerca cuadrada en el cuerpo de la guía. Apriete el ensamble para insertar la cabeza del perno en la manija. Afloje el ensamble $\frac{1}{2}$ -1 giro para que la tuerca se deslice hasta la ranura en T del riel de guía.

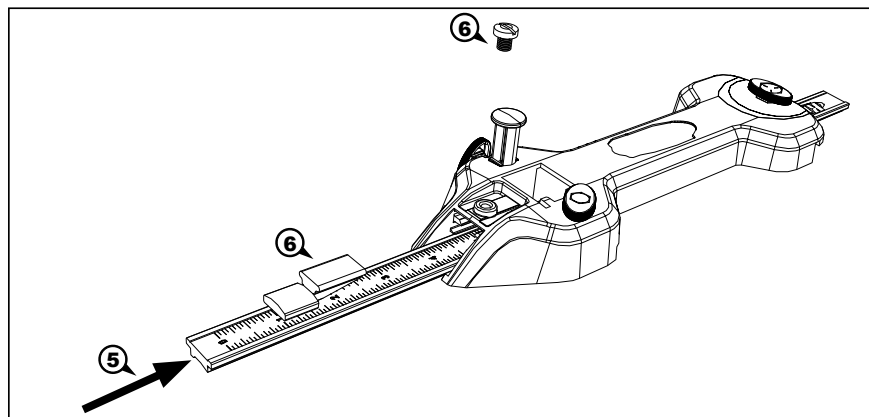
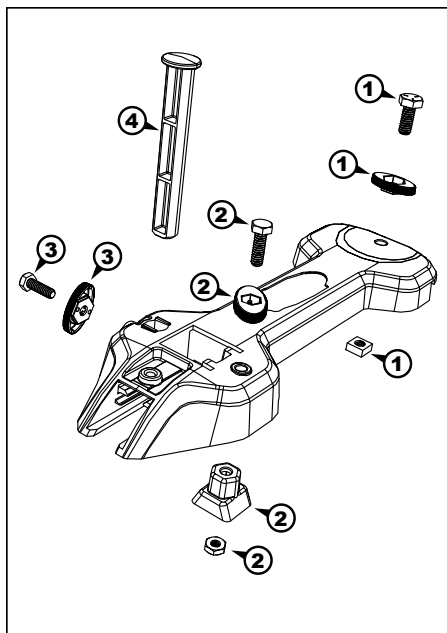
(2) Instale un perno pequeño, la manija, una cuña y una tuerca hexagonal en el cuerpo de la guía. Apriete el ensamble para insertar la cabeza del perno en la manija y la tuerca en la cuña. Afloje el ensamble para aceptar la barra de tope.

(3) Ensamble el perno pequeño restante y la manija, y enrósquela totalmente en el cuerpo de la guía para insertar la cabeza del perno en la manija.

(4) Afloje el ensamble e instale el pie nivelador.

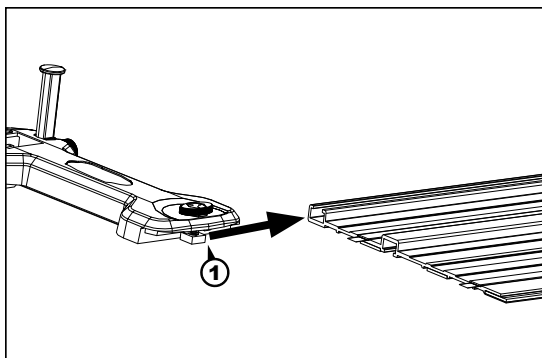
(5) Deslice la barra de tope en el cuerpo de la guía para que el extremo de la marca de cero sea visible en el extremo del pie nivelador del cuerpo.

(6) Instale el lente y el tornillo del lente. Repita estos pasos para ensamblar la segunda guía de corte.

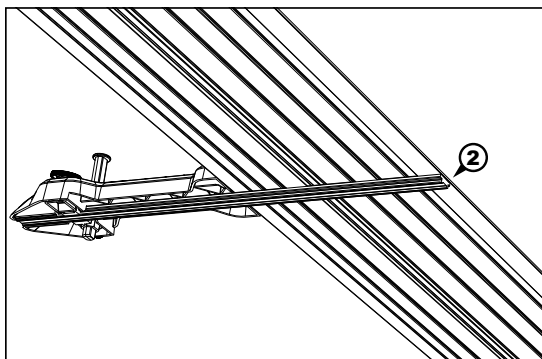


CALIBRACIÓN

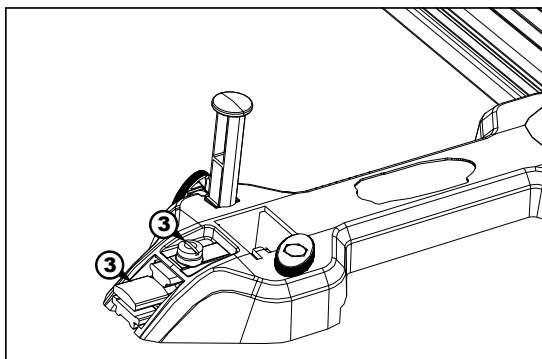
(1) Deslice la tuerca cuadrada en la ranura en T del riel de guía. Apriete la perilla.



(2) Extienda la barra de tope bajo el riel de guía hasta que el extremo de la barra se alinee con el borde cortado de la tira antiastillas. Apriete la perilla de la cuña.



(3) Afloje el tornillo del lente y alinee la marca fina del lente con la marca de cero de la barra de tope. Apriete el tornillo. Repita estos pasos para calibrar la segunda guía de corte.



USO DE LAS GUÍAS DE CORTE

⚠ ATENCIÓN: para todos los cortes, coloque la pieza de trabajo debajo del riel de la guía con la parte desechable hacia la parte externa. Para cortes de menos de 10,16 cm de ancho, apoye el riel de guía con un trozo que utilice del mismo grosor que la pieza de trabajo para evitar que el riel se vuelque.

(1) Ubique una guía de corte a una distancia mínima de 15,24 cm del extremo del operador del cable del riel de guía para dejar espacio para la sierra. Coloque la segunda guía de corte a 5,08 cm del extremo lejano de la pieza de trabajo.

⚠ ATENCIÓN: la orientación derecha e izquierda del pie de nivelación en los cuerpos de la guía solo es para eficacia de fabricación. El pie de nivelación se puede orientar hacia el interior o el exterior de las guías vinculadas.

⚠ ATENCIÓN: con el extremo del operador de cable de la pieza de trabajo a 15,24 cm del extremo del riel, ambos controles de riel activan el riel de guía, por lo que la hoja de sierra perfora la pieza de trabajo para comenzar el corte.

(2) Ajuste las barras de tope hasta que la dimensión deseada se alinee con la marca fina del lente. Bloquee las barras.

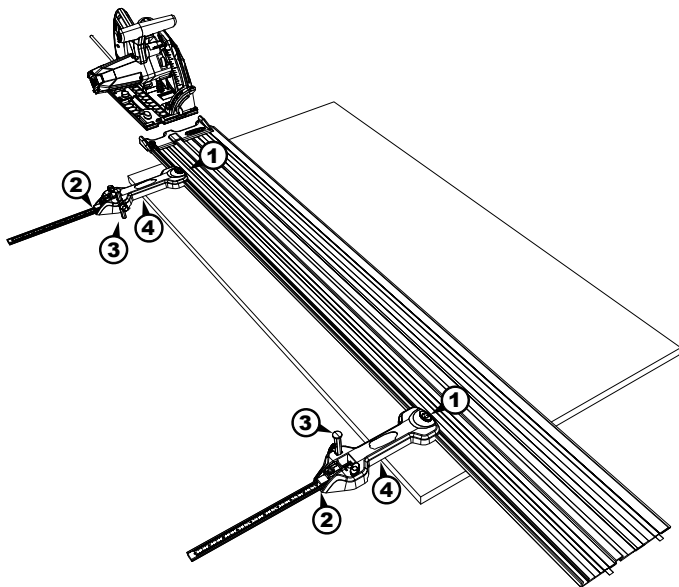
(3) Ajuste el pie de nivelación al grosor de la pieza de trabajo, alineando la dimensión del pie con la saliente protuberante del cuerpo de la guía.

⚠ ATENCIÓN: para un grosor de pieza de trabajo que no se indica en el pie de nivelación, inserte la pieza de trabajo debajo del riel de guía (no en el cuerpo de la guía) y ajuste el pie de nivelación.

(4) Coloque el riel de guía en la pieza de trabajo con los extremos de ambas barras de tope contra el borde de la pieza de trabajo.

(5) Coloque la sierra en el riel y realice el corte.

⚠ ATENCIÓN: después de retirar las guías de corte del riel de guía, apriete todas las perillas para evitar la pérdida de piezas.



TELL US ABOUT YOUR EXPERIENCE. YOUR OPINION COUNTS.

We're always working to improve Kreg® products and your satisfaction with them so that you have great project-building experiences. You can help by sharing your feedback at www.kregtool.com/feedback. It only takes a couple of minutes, and will help us to create products and support that serve your needs better.

PARLEZ-NOUS DE VOTRE EXPÉRIENCE. VOTRE OPINION EST IMPORTANTE POUR NOUS.

Nous cherchons toujours à améliorer les produits Kreg® et à nous assurer que vous soyez satisfait lorsque vous les utilisez pour effectuer vos projets de construction afin de rendre votre expérience agréable. Vous pouvez nous aider en nous faisant part de vos commentaires au www.kregtool.com/feedback. Cela ne prend que quelques minutes, et vos commentaires nous aideront à créer des produits et à fournir des services qui répondront mieux à vos besoins.

CUÉNTENOS SOBRE SU EXPERIENCIA. SU OPINIÓN CUENTA.

Siempre trabajamos para mejorar los productos Kreg® y su satisfacción con ellos para que tenga excelentes experiencias de construcción de proyectos. Puede ayudar compartiendo su retroalimentación en www.kregtool.com/feedback. Solo toma un par de minutos y nos estará ayudando a crear productos y brindar un soporte que sirva mejor a sus necesidades.



**www.kregtool.com • 800.447.8638
201 Campus Dr, Huxley, IA 50124**

For assistance with any Kreg product,
contact us through our Web site or call Customer Service.

Si vous avez besoin d'aide concernant les produits Kreg, communiquez avec nous
sur notre site Web ou appelez notre service à la clientèle.

Si requiere asistencia con cualquier producto Kreg, póngase en contacto
con nosotros a través del sitio web o llame al Servicio al Cliente.